

Presentación de  
Suministros de Hostelería



# SERVICIO TÉCNICO

**La mejor calidad del mercado, la  
encuentras aquí.**

PROMOTOR

**LUIGI PELLICANI**

**609 91 72 21**

# PRODUCTO: LAVAVAJILLAS



DETERGENTE LAVAVAJILLAS

AUTOMATICO MAQUINA G  
6L  
**REF.99003**  
**6,75€**



ABRILLANTADOR LAVAVAJILLAS

LUX-G 5L AGUA DURA  
**REF.99007**  
**9,89€**



DESINCRUSTANTE LAVAVAJILLAS

DESCALER-M 5L  
**REF.99005**  
**8,30€**

AUTOMATICO NIKAL-DS 6L  
AGUA DURA  
**REF.99004**  
**9,30€**

# LAVAVAJILLAS MANUAL



LAVAVAJILLAS MANUAL  
MANUAL SLIM FN 5L  
**REF.99001**  
**5,35€**



LAVAVAJILLAS MANUAL  
ULTRACONCENTRADO  
MANUAL SLIM ULTRA 5L  
**REF.99002**  
**9,10€**



CIF CLEAN  
LIMPIADOR DE  
SUPERFICIE EN  
CREMA  
**REF.99076**  
**2.99€**

# DESENGRASANTES



DESENGRASANTE  
F  
**REF.99008**  
**8,55€**



DESENGRASANTE  
FP  
**REF.99009**  
**9,78€**



LIMPIA  
CACEROLAS  
PAELLAS  
5L  
**REF.99010**  
**10,20€**



TERRANET  
ARENA  
LIMPIADO  
RA  
PAELLAS  
10KG  
**REF.99075**  
**49.68€**

# PRODUCTO: FREGASUELOS



PINO  
FREGASUELOS 5L  
**REF.99048**  
**4,90€**



FRESA  
FREGASUELOS 5L  
**REF.99049**  
**4,90€**



ALOE VERA  
ALOE MARSELLA 5L  
**REF.99011**  
**5,60€**



CITRICO  
LEMON CITRUS  
**REF.99013**  
**8,13€**



PASION  
FREGASUELOS 5L  
**REF.99036**  
**6,44€**



AMONIACAL  
AMONIACAL FN 5L  
**REF.99012**  
**9,30€**



SCALER -T  
DETERGENTE  
ESPECIAL PARA  
MÁQUINAS 5L  
**REF.99039**  
**9,65€**



AROME MAK  
FREGASUELOS  
DESENGRASANTE  
MÁQUINAS 5L  
**REF.99038**  
**9,65€**



BACTERICIDA  
FREGASUELOS  
INSECTICIDA  
**REF.99015**  
**9,97€**



SOLNET  
FREGASUELOS  
ESPECIAL MADERA  
JABONOSO 5L  
**REF.99034**  
**12,04€**

## PRODUCTO: DESINFECCIÓN



LEJÍA NORMAL  
CAJA 15L  
**REF.99028**  
**5,46€**



LEJÍA CON DETERGENTE  
CAJA 16L  
**REF.99065**  
**8,85€**



AMONÍACO  
CAJA 12L  
**REF.99029**  
**8,80€**

## PRODUCTO: DESINFECCIÓN SUPERFICIE



MULTIUSOS SIN LEJIA  
BACTERIOL 5L  
**REF.99014**  
**8,55€**



LIMPIACRISTALES  
WINDOR 1L  
**REF.7500154**  
**2,61€**



VINAGRE DE LIMPIEZA  
CAJA 12L  
**REF.99032**  
**12,60€**



MULTIUSOS 5L  
**REF.99018**  
**6,67€**



SANITAL 1L  
LIMPIABAÑOS  
**REF.99040**  
**2,08€**



SILKEN CLOR 5L  
*\*Ideal para desinfección de cocina*  
**REF.99047**  
**4,39€**



ABRILLANTADOR DE  
ACERO 500CC  
**REF.99037**  
**3,23€**

# AMBIENTADOR

HECHIZO PINK 1L



**REF.99019**  
**7,42€**

AMBIENTADOR NENUCO 5L



**REF.99035**  
**20,66€**

DEODOR DKT10



**REF.7500151**  
**4,27€**



AMBIENTADOR ROSA MOSQUETA  
750ML CON PULVERIZADOR

**REF.99050**  
**4,45€**

AMBIENTADOR CLAUDE AZUL  
750ML CON PULVERIZADOR

**REF.99051**  
**4,45€**



HIDROALCOHOLICO 0,5L  
**CAJA 6UD**  
**REF.99025**  
**4,32€/UD**



HIDROALCOHOLICO 5L  
**REF.99024**  
**13,10€**

# PRODUCTO: JABÓN DE MANOS



JABÓN DE ESPUMA  
HANDYMAX FOAM DERMEX 1KG  
**REF.752001**  
CAJA DE 5UD  
**10,69€/UD**



JABÓN DE LÍQUIDO  
NACAR D 5L  
**REF.99023**  
**7,90€**

# CELULOSA

TODAS NUESTRAS CELULOSAS SON BIODEGRADABLES



CHERMINE GOFRADO TAC 600GR  
PACK 6 UDS

**REF.752023**  
**PRECIO 9,90€**



BOBINA LAMINADA 2,5KG  
PACK 2 UD

**REF.**  
**PRECIO 9,50€**



CHERMINE LISO 1KG  
PACK 6 UDS

**REF.751065**  
**PRECIO 15,80€**

## PRODUCTO: PAPEL HIGIÉNICO



PAPEL HIGIÉNICO  
JUMBO

- MÁS COMÚN
- PESO 350G
- 1PACK 18UD

**REF.751032**  
**PRECIO 16,25€**



PAPEL HIGIÉNICO SMARTPHONE  
O ADVANCE

- APROXIMADAMENTE 1000 SERVICIOS
- ECONOMIZAS
- PRECORTE
- 1PACK 6UD

**REF.751036**  
**PRECIO**  
**19,02€**



PAPEL HIGIÉNICO Z

- POCO UTILIZADO
- LOCALES PEQUEÑOS
- 1PACK 200UD
- CAJAS DE 40PACKS

**REF.751035**  
**PRECIO 24,32€**



PAPEL HIGIÉNICO  
DOMÉSTICO

- POCO UTILIZADO

**REF.751257**  
**PACK 6 ROLLOS 1,98€**

# PRODUCTO: PAPEL SECAMANOS



## TOALLA SECAMANOS ZIGZAG

- MÁS COMÚN
- MENOS RENTABILIDA
- MÁS ECONÓMICO
- CAJAS 20 PAQUETE
- 150 SERVICIOS EL PAQUETE

**REF.751249**

**PRECIO POR CAJA 28,30€**



## SECAMANOS AUTOCORTE

- SE CORTA CON EL DISPENSADOR
- MÁS RENTABILIDA
- 1PACK 6UD

**REF.752000**

**PRECIO 20,40€**



## REJILLA URINARIO

- MANGO REF.752005
- MANZANA REF.752037
- MELÓN REF.752036

**PRECIO POR UNIDAD 3,46€**

# SECAMANOS ELECTRICO

## MAS RENTABILIDAD A LARGO PLAZO



MOD: POWER+  
BLANCO OPTICO

**REF.311413**  
**PRECIO 133.74€**



MOD: POWER+  
NEGRO OPTICO

**REF.311412**  
**PRECIO 149.40€**

SECAMANOS CON DIMENSIONES REDUCIDAS DE 800W, CON AHORRO ENERGETICO, ALTA VELOCIDAD CON PARADA AUTOMATICA A LOS 30 SEGUNDOS  
DIMENSIONES: 220X300X210mm



**IMPORTANTE: NO INCLUYE INSTALACION**

# PRODUCTO: SERVILLETAS

## SERVILLETA KANGURO



● REF.7500328

● REF.7500329

○ REF.7500330

● REF.7500331

● REF.7500332

● REF.7500333

CAJA DE 32 PAQUETES

PAQUETE DE 960 UD

**PRECIO 45,45€**



## SERVILLETA 40X40 1/8

CAJA DE 1200 UD

○ REF.7500346  
**PRECIO 29,60€**

● REF.7500319  
**PRECIO 32,40€**

● REF.7500347  
**PRECIO 49,60€**



## MINISERVIS

CAJA DE 80 PAQUETES  
PAQUETE DE 140 SERVICIOS

**REF.751206**

**PRECIO 31,50€**



## SERVILLETA 30X30

CAJA DE 48 PAQUETES  
PAQUETE DE 75 SERVICIOS

**REF.751152**  
**PRECIO 32,90€**



## CÓCTEL O 20X20

CAJA DE 30 PAQUETES  
PAQUETE DE 100 SERVICIOS

○ REF.7500325 / **33,25€**

● REF.7500326 / **42,77€**

● REF.7500334 / **33,53€**

● REF.800054 / **42,49€**

(60 packs de 100 hojas)



## SERVILLETA 40X40

CAJA DE 1200UD

○ REF.751562  
**PRECIO 34,50€**

● REF.751433  
**PRECIO 35,60€**

● REF.800056  
**PRECIO 43,20€**

● REF.800057  
**PRECIO 47,10€**

● REF.800060  
**PRECIO 35.60€**



## SERVILLETA KANGURO AIR LAND

GOLD GREEN

CAJA DE 800UD

**REF.800057**

**PRECIO 81.39€**

# PRODUCTO: MANTELES NEW TEX

## MANTEL INDIVIDUAL 30X40

BLANCO O COLOR

NEW TEX

- REF.7500301
- REF.7500302
- REF.7500303
- REF.7500304
- REF.7500305
- REF.7500300
- REF.7500306
- REF.7500307
- REF.7500349



**PRECIO POR CAJA**

**19,80€**

CAJA DE 500UD

## MANTEL CAMINO 40X48

BLANCO O COLOR

NEW TEX

- REF.7500313
- REF.7500314
- REF.7500309
- REF.7500316
- REF.7500317
- REF.7500318



**PRECIO POR ROLLO**

**6,90€**

## MANTEL ROLLO 120MX50

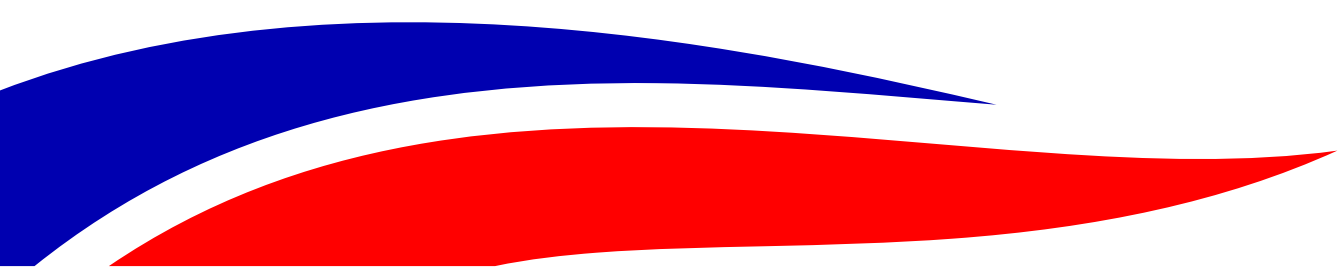
BLANCO O COLOR

- REF.7500307
- REF.7500308
- REF.7500315
- REF.7500310
- REF.7500311
- REF.7500312



**PRECIO POR ROLLO**

**16,80€**



# PRODUCTO: MANTELES PAPEL



MANTEL INDIVIDUAL 35X50 BLANCO

**REF.751144**

CAJA DE 1000

**PRECIO 17,15€**



MANTEL INDIVIDUAL 30X40ECO 40G

CAJA DE 1000UD

**REF.800059**

**PRECIO 13,72€**

MANTEL INDIVIDUAL 30X40 ECO 100G

CAJA DE 500UD

**REF.7500320**

**PRECIO 21,80€**



MANTEL ROLLO 1MX100

BLANCO 37G

**REF 7500339**

DISPONEMOS DE VARIOS COLORES, CONSULTAR  
DISPONIBILIDAD

**PRECIO POR UNIDAD 11,30€**



**PERSONALIZAMOS TODO TIPOS DE PRODUCTOS.**

**¡PREGUNTA POR NUESTRAS PROMOCIONES!**

# PRODUCTO: FILM TRANSPARENTE Y ALUMINIO EN ROLLO



## ALUMINIO EN ROLLO

- 30X2,5KG

**REF.3114104**

12,90€/UD

- 40X3,5KG

**REF.3114103**

18,48€/UD



## FILM TRANSPARENTE

- 30X300

**REF.751230**

4,90€/UD

- 45X300

**REF.3114102**

9,80€/UD



## PAPEL DE HORNO PARAFINADO

60X40

500UD

**REF.99130**

31,50/CAJA



## PAPEL DE HORNO PARAFINADO ROLLO

40X48M

**REF.99131**

6,69€/CAJA



## MANGA PASTELERA

43CM

**REF.800011**

PRECIO 16,29€/100UD

## MANGA PASTELERA

55CM

**REF.800002**

PRECIO 22,10€/100UD

## MANGA PASTELERA

65CM

**REF.800003**

PRECIO 29,30€/100UD



## SOPLETE COCINA

**REF.800001**

PRECIO 23,10€

# PRODUCTO: BOLSAS



## BOLSAS DE BASURA 120L

90DE GALGA/ CAJA 40UD  
140 DE GALGA/ CAJA 30UD

**REF.3143000**

**PRECIO POR ROLLO 10UD 1,26€**

**REF.31143001**

**PRECIO POR ROLLO 10UD 1,74€**



## BOLSAS DE BASURA 30L AUTOCIERRE

15UD POR ROLLO - CAJA DE 55ROLLOS

**REF.3143002**

**PRECIO POR ROLLO 15UD 1,21€**



## BOLSAS DE BASURA 50L BLANCA

20UD - CAJA 25 ROLLOS

**REF.3143033**

**PRECIO POR ROLLO 10UD 1,92€**



## BOLSAS DE BASURA 10L AUTOCIERRE

15UD POR ROLLO  
CAJA DE 32 ROLLOS

**REF.3113045**

**PRECIO POR ROLLO 1.18€ - 15UD**



## BOLSAS DE CAMISETA

30X40

**REF.3143010**

**PACK 120UD / 3,70€**

35X45

**REF.3113049**

**PACK 1KG/ 4,90€**

42X53

**REF.3143011**

**PACK 1KG/4,40€**

## SOBRE DE KRAFT 1000UD

### BOLLERIA

11X28+6

**REF.751823**

16,05€



DOBLE 14X28+6

**REF.751824**

16,98€

## BOLSAS DE KRAFT 250UD

32X14X26

**REF.751124**

39,50€





## **BOLSA ENVASADO AL VACIO (Para cocción 90 micras)**

12X20 / **REF.3113052**- PAQ100UDS \_ 2,64€

15X20 / **REF.3111520**- PAQ100UD \_ 3,23€

15X25 / **REF.3113044**- PAQ100UD \_ 3,12€

17X25 / **REF.3113053**- PAQ100UD \_ 4,67€

20X20 / **REF.3112020**- PAQ100UD \_ 4,80€

20X25 / **REF.3112025**- PAQ100UD \_ 6,20€

20X30 / **REF.3112030**- PAQ100UD \_ 6,63€

25X30 / **REF.3112530**- PAQ100UD \_ 7,60€

25X35 / **REF.3113047**- PAQ100UD \_ 6,95€

30X40 / **REF.3113040**- PAQ100UD \_ 13,26€

35X45 / **REF.3113055**- PAQ100UD \_ 17,41€

35X50 / **REF.3113055**- PAQ100UD \_ 19,32€



### TOALLITAS LIMON PARA MARISCO

Pack 500ud

**REF.750115**

**PRECIO 23,40€**

# TAKE AWAY

## SALSERAS PVC



30CC CON TAPA  
TIRA DE 50 UD  
**REF.751120**  
**PRECIO 1,49€**

60CC CON TAPA  
TIRA DE 50 UD  
**REF.751121**  
**PRECIO 2,43€**

## ENVASE ALUMINIO CON TAPA 100UD

1-RACION  
**REF.3114100 / 10,54€**  
2-RACIONES  
**REF.3114101 / 16,75€**



## ENSALADERA KRAFT

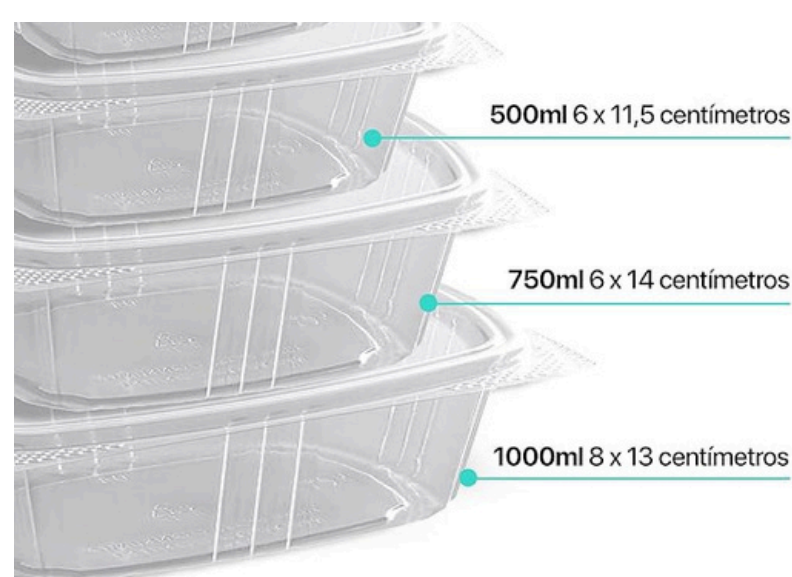


750CC  
CON TAPA  
TIRA DE 25 UD  
**REF.750106**  
**PRECIO 8,50€**



BOX KRAFT 750CC  
**REF.751113**  
50UD  
6,08€

## TUPPER PLASTICO



500CC - **REF.751610** / TIRAS DE 50UD - 6,70€  
750CC - **REF.751611** / TIRAS DE 50UD - 7,50€  
1000CC - **REF.751612** / TIRAS DE 50UD - 8,50€

## TUPPER PLASTICO PARA MICROONDAS

750CC - **REF.751614** / TIRAS DE 50UD - 8,50€  
1000CC - **REF.751615** / TIRAS DE 50UD - 8,80€  
1500CC - **REF.751613** / TIRAS DE 25UD - 8,17€



## ENVASE PARA NODDLES / PATATAS...

TIRA 50UD	TIRA 50UD
500CC	750CC
<b>REF.751118</b>	<b>REF.751119</b>
PRECIO 3,99€	PRECIO 4,84€

## CAÑA DE AZUCAR



NORMAL 50UD	XL 50UD
14,5X13,5X9CM	20,5X20,5X6CM
<b>REF.751114</b>	<b>REF.751104</b>
PRECIO 5,50€	PRECIO 8,95€

## CAJA PIZZA

\*Producto personalizable



PACKS 100UD  
30x30

**REF.752120**

PRECIO  
33€

PACKS 100US  
33x33

**REF.752121**

PRECIO  
35€

PACKS 50US  
40X40

**REF.752122**

PRECIO 50 UDS  
20€



## ENVASE 2 COMPARTIMENTOS CAÑA DE AZUCAR

PACK 50UD

**REF.750105**

PRECIO 10,95€



PAPEL ANTIGRASA MEDIDA 30X38  
PRECIO POR MILLAR

**REF.7500321**  
PERIÓDICO 27.60€

**REF.7500322**  
KRAFT 29,07€

**REF.7500340**  
BLANCO 23,56€

**REF.7500324**  
MEMPHIS NARANJA 26.10€



ENVASE BURGER

11,5CM X 11,5CM X 9CM  
PACK 50UD

**REF.751126**  
PRECIO 5,90€



CAJA CON VENTANA  
PARA TARTAS KRAFT

18CM X 12CM X 5CM  
PACK 50UD

**REF.751127**  
PRECIO 4,90€

## VASO CALIENTE

4OZ - **REF.750127** / TIRAS DE 50UD -2,40€/TIRA (CON TAPA)

7OZ- **REF.750128**/ TIRAS DE 50UD -2,90€/TIRA (CON TAPA)

8OZ - **REF.750129**/ TIRAS DE 50UD -3,30€/TIRA (CON TAPA)

12OZ - **REF.-750131** / TIRAS DE 50UD - 5,10€/TIRA (CON TAPA)



**Tambien hay vasos sin tapas.**

4OZ - **REF.750102** / TIRAS DE 50UD - 2,25€/TIRA

7OZ - **REF.750103** / TIRAS DE 50UD - 2,92€/TIRA

8OZ - **REF.750110** / TIRAS DE 50UD - 2,90€/TIRA



VASO CÓCTEL REUTILIZABLE

**REF.99003/** 480CC CAJA DE 525UD 48,72€

VASO SIDRA REUTILIZABLE

**REF.751805/** 480CC TIRA DE 25UD 2,70€

**REF.751111/** 480CC CAJA DE 525UD 48,72€



VASOS DE PLÁSTICO PP

300CC TIRA 100 UD / **REF.751802 - 2,42€** (CAJA 100 PACK)

500CC TIRA 5UD / **REF.751803 - 0,32€** (CAJA 96)

(HAY DE 50UD TAMBIEN), **REF.751808-2,56€**

1000CC TIRA 15UD / **REF.751806 - 1,18€**



VASOS ZUMO Y GRANIZADO

Vaso zumo y granizado 12oz 360cc 50 UD / **REF.750133-4,66€** (bolsa de 50 PACK)

Vaso zumo y granizado 16oz 480cc / **REF.750134 - 4,99€** (Bolsa de 50)

Tapa cupula con agujero para vasos zumo o granizado, **REF.751808**, TIRA 50UD / **REF.750135- 2,37€**



VASO ZULITO

TIRA 20UD

**REF.750126**

PRECIO 1,40€



CHUPITOS REUTILIZABLE

TRANSPARENTE

1000UD

**REF.751110**

PRECIO 35,20€

BROCHETAS DE REMO



**REF.750125**  
BOLSA 200UD  
PRECIO 2,53€

TENEDOR MADERA PATATAS



**REF.751617**  
PACK 1000UD  
PRECIO 6,70€

SET CUBIERTOS



**REF.750112**  
500SERVICIOS  
60,80€ CAJA



PALILLO ENFUNDADO

**REF.3114208**  
PACK 1000UD  
PRECIO 2,09€



BROCHETAS DE MADERA

**REF.750114** / 10CM 0.90€-PAQUETE  
**REF.750108** / 15CM 1.33€-PAQUETE  
**REF.750109** / 20CM 1.73€ -PAQUETE



CAÑITAS DE PAPEL 6X200MM

PAQUETE 100UD NEGRAS  
**REF.750100**  
2,81€

CAÑITAS DE PAPEL 8X230MM

PAQUETE 100UD NEGRAS  
**REF.750117**  
2,34€



CAÑITA MOJITO NEGRA 6X140  
BOLSA 100UD  
**REF.750116**  
1,34€/PACK

CAÑITAS DE PAPEL 6X200MM

PAQUETE 100UD KRAFT  
**REF.750130**  
1,49€



CAÑITA FLEXIBLE COLOR 6X220MM  
ENFUNDADA  
BOLSA 100UD  
**REF.750101**  
1,64€/PACK

CAÑITAS DE PLASTICO 6X200MM

PAQUETE 500UD KRAFT  
**REF.750132**  
10,83€



PALMERA COCTEL  
**REF.750118**  
200UD  
PRECIO 6,30€/PACK



SOMBRILLA COCTEL  
**REF.750119**  
TRANSPARENTE  
200UD  
PRECIO 6,30€/PACK

# PRODUCTO: CRISTALERIA



VASO AGUA/ SET 6UD MODELO GAIA

**REF.9800113**

PRECIO 7,10€



VASO DE AGUA / SET 6 UD MODELO TERRA

**REF.9800114**

PRECIO 7,80€



COPA VINO TINTO  
550CC

**REF.9800116**

CAJA 6UD

PRECIO 11,80€



COPA VINO BLANCO  
400CC

**REF.9800117**

CAJA 6UD

PRECIO 12,60€



COPA VINO TINTO  
550CC

**REF.9800110**

CAJA 24UD

PRECIO POR COPA 1,10€



COPA VINO BLANCO  
40CC

**REF.9800111**

CAJA 24UD

PRECIO POR COPA 1,30€



VASO CHUPITO CRISTAL  
50CC

**REF.9800100**

PACK 4UD

PRECIO 0,29€/UD



COPA COMBINADOS  
645CC

**REF.9800112**

PACK 6UD

PRECIO 7,78€



VASO CAÑA 23CL / SET 12UD / **REF.9800101**  
PRECIO 7,90€

VASO DOBLE 36CL / SET 12UD / **REF.9800102**  
PRECIO 8,30€

VASO SIDRA 50CL / SET 12UD / **REF.9800103**  
PRECIO 8,50€

# PRODUCTO: MENAJE Y CRISTALERIA



CUCHARA MOCCA / SET 6UD / **REF.9800109**  
PRECIO 0,33€/UD

CUCHARA POSTRE / SET 6UD / **REF.9800107**  
PRECIO 0,33€/UD

TENEDOR POSTRE / SET 6UD / **REF.9800108**  
PRECIO 0,33€/UD

TENEDOR MESA / SET 3UD / **REF.9800105**  
PRECIO 0,67€/UD

CUCHARA SOPERA / SET 3UD / **REF.9800104**  
PRECIO 0,67€/UD

CUCHILLO TRINCHERO / SET 2UD / **REF.9800106**  
PRECIO 1,30€/UD

DISPONEMOS DE CATALOGO DE:

*pura Sangre*

*Viejo Valle*  
Porcelana Profesional

**Stölzle  
Lausitz**

**bonna**

**LAVA**  
cast iron

# PRODUCTO: FRIEGUE



## SALVAUÑAS

MAXI 10UD

**REF.7500168**

PRECIO: 4,85€/PACK

MINI 6UD

**REF.7500238**

PRECIO: 4,08€/PACK



## ESTROPAJO ACERO INOXIDABLE

PACK 12UD 60G

**REF.7500239**

PRECIO: 6,10€/PACK



## ALMODILLA ABRASIVA

PACK 2UD

**REF.7500240**

PRECIO: 1,05€



## BOBINA TELA PLANCHA

REF.99026

PRECIO 12.87€



## PAÑO SARGA AZUL

12 UD

**REF.7500241**

**PRECIO 8,70€**



## PIEDRA POMEZ

12 UD

**REF.702080**

**PRECIO 1,95€**

# PRODUCTO: BAYETAS



## ESTROPAJO FIBRA VERDE

6 METROS

**REF.7500236**

**PRECIO: 8,47€**



## BAYETAS MICROFIBRA PACK 12

● **REF.7500229**

● **REF.7500231**

● **REF.7500232**

**PRECIO 8,65€**



## SAL PELADILLAS 25KG

**REF.752100**

**PRECIO: 8,10€/UD**



## ROLLO BAYETA 6M ECONÓMICO

**REF.7500167**

**PRECIO POR ROLLO 6,24€**



## SECA VIDRIO ROLLDRAP

**10 TIRAS 60X40**

**REF.7500234**

**PRECIO POR ROLLO 11,45€**



## ROLLO BAYETA 14M MULTIUSOS

**REF.7500251**

**PRECIO POR ROLLO 10,18€**

# PRODUCTO: GUANTES



## GUANTES NITRILO NEGRO 100UD

**S- REF.3114044**

**M- REF.3114046**

**L- REF.3114045**

**XL- REF.3114047**

**PRECIO POR CAJA 4,80€**



## GUANTES BICOLOR POR UD

**M- REF.3114048**

**P- REF.3114049**

**G-REF.3114050**

**PRECIO POR UD/ 1,28€**

# PRODUCTO: UTENSILIOS



CEPILLO ESCOBA

**REF.7500228**

**PRECIO POR ROLLO 2,48€**



FREGONA

MICROFIBRA VERDE PREMIUM

**REF.7500222**

**PRECIO POR UD 1,89€**



FREGONA

MICROFIBRA NEGRA

**REF.7500171**

**PRECIO POR ROLLO  
UD 1,84€**



FREGONA TRENZADA

**REF.7500220**

**PRECIO POR UD 1,68€**



CUBO DE FREGAR  
CON ESCURRIDOR

**REF.7500243  
PVP.3.78€**



CUBO REDONDO  
EXTRA 13L

**REF.7500248  
PVP.4.79€**



RECOGEDOR METALICO  
CON PALO

**REF.7500245  
PVP 3,42€**



RECOGEDOR

**REF 7500244  
PVP.1.35€**



PALO ALUMINIO

**REF.7500225  
PVP 1,99€**



PLUMERO

MANGO + 5 RECAMBIOS

**REF 7500249  
PVP.2,27€**

# PRODUCTO: DISPENSADORES



DISPENSADOR  
HIGIENICO JUMBO  
**REF.3114136**  
PRECIO 13,60€



DISPENSADOR  
HIGIENICO EXTRACCIÓN  
CENTRAL  
**REF.3114141**  
PRECIO 13,35€



DISPENSADOR JABÓN  
**REF.3114135**  
8,45€



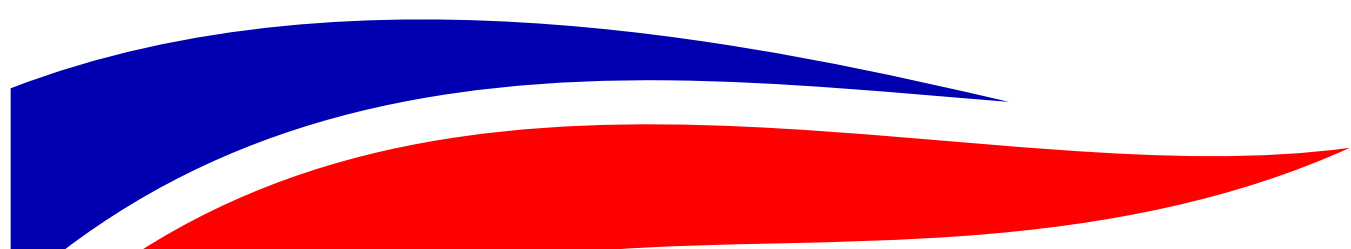
DISPENSADOR HIGIENICO Z  
**REF.3114139**  
PRECIO 13,30€



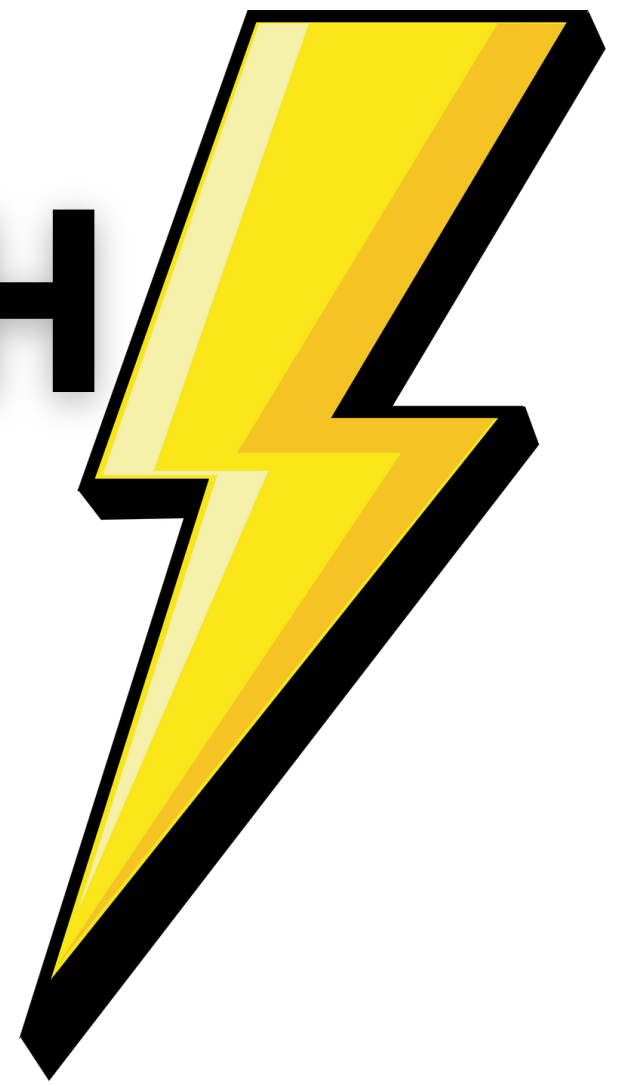
DISPENSADOR CHEMINE  
**REF.3114137**  
PRECIO 20,20€



DISPENSADOR TOALLA Z  
**REF.3114138**  
PRECIO 14,5€



# OFERTAS FLASH



CHERMINE GOFRADO TAC 600GR  
PACK 6 UDS

**REF.752023**  
**PRECIO 9,90€**



PAPEL HIGIÉNICO JUMBO 350G  
PACK 18UD

**REF.751032**  
**PRECIO 0,90€/UD**



ALUMINIO EN ROLLO  
30X2,5KG  
**REF.3114104**  
**PRECIO 12,90€/UD**



FILM TRANSPARENTE  
• 30X300  
**REF.751230**  
**PRECIO 4,90€/UD**  
**PRECIO LOTE 3UD/13€**



LEJÍA NORMAL  
CAJA 15L  
**REF.99028**  
**PRECIO 5,46€**



GUANTES NITRILO NEGRO 100UD

S- **REF.3114044**  
M- **REF.3114046**  
L- **REF.3114045**  
XL- **REF.3114047**

**PRECIO POR CAJA 4,80€**  
**PRECIO LOTE 5 CAJAS/ 20€**



SERVILLETA 30X30  
CAJA DE 48 PAQUETES  
PAQUETE DE 75 SERVICIOS

**REF.751152**  
**PRECIO 32,90€**



MINISERVIS  
CAJA DE 48 PAQUETES  
PAQUETE DE 75 SERVICIOS

**REF.751206**  
**PRECIO 31,50€**



SERVILLETA KANGURO

CAJA DE 32 PAQUETES  
PAQUETE DE 960 UD  
**PRECIO 39,75€**

● **REF.7500332**

● **REF.7500333**



BOLSAS DE BASURA 120L

85 DE GALGA/ CAJA 30UD  
**REF.751263**  
**PRECIO POR ROLLO 10UD 1,26€**



LAVAVAJILLAS MANUAL

MANUAL SLIM FN 5L

**REF.99001**

**5,35€**

**SET LAVAVAJILLAS**

DETERGENTE LAVAVAJILLAS  
AUTOMATICO MAQUINA G 6L  
**REF.99003**

ABRILLANTADOR LAVAVAJILLAS  
LUX-T 5L  
**REF.99006**

DESINCRUSTANTE LAVAVAJILLAS  
DESCALER-M 5L  
**REF.99005**

**PRECIO PACK**  
**20€**





# TAKE AWAY



## ALUMINIO EN ROLLO

30X2,5KG

**REF.3114104**

**PRECIO 12,90€/UD**



## FILM TRANSPARENTE

• 30X300

**REF.751230**

**PRECIO 4,90€/UD**

**PRECIO LOTE 3UD/13€**



## SERVILETA 30X30

CAJA DE 48 PAQUETES  
PAQUETE DE 75 SERVICIOS

**REF.751152**

**PRECIO 32,90€**



## BOLSAS DE BASURA 120L

85 DE GALGA/ CAJA 30UD

**REF.751263**

**PRECIO POR ROLLO 10UD 1,26€**



## VASOS DE PLÁSTICO PP

300CC TIRA 100 UD / **REF.751802 - 2,42€** (CAJA 100 PACK)

500CC TIRA 5UD / **REF.751803 - 0,32€** (CAJA 96)

(HAY DE 50UD TAMBIEN), **REF.751808**

1000CC TIRA 15UD / **REF.751806 - 1,18€**



## PAPEL ANTIGRASA MEDIDA 30X38

**PRECIO POR MILLAR**

**REF.7500321**

PERIÓDICO 27.60€

**REF.7500322**

KRAFT 29,07€

**REF.7500340**

BLANCO 23,56€

**REF.7500324**

MEMPHIS NARANJA 26.1€



## BOLSAS DE CAMISETA

30X40 **REF.3113051** PACK 120UD / 5,96€

35X45 **REF.3113049** PACK 100UD / 7,20€

42X53 **REF.3113050** PACK 1220UD / 9,78€

## SALSERAS PVC



30CC CON TAPA

TIRA DE 50 UD

**REF.751120**

**PRECIO 1,49€**

60CC CON TAPA

TIRA DE 50 UD

**REF.751121**

**PRECIO 2,43€**

## ENVASE ALUMINIO CON TAPA 100UD

1-RACION

**REF.3114100 / 10,54€**

2-RACIONES

**REF.3114101 / 16,75€**





# TAKE AWAY



## CAJA PIZZA

\*Producto personalizable

PACKS 100UD

30x30

**REF.752120**

PRECIO

33€

PACKS 100US

33x33

**REF.752121**

PRECIO

35€

PACKS 50US

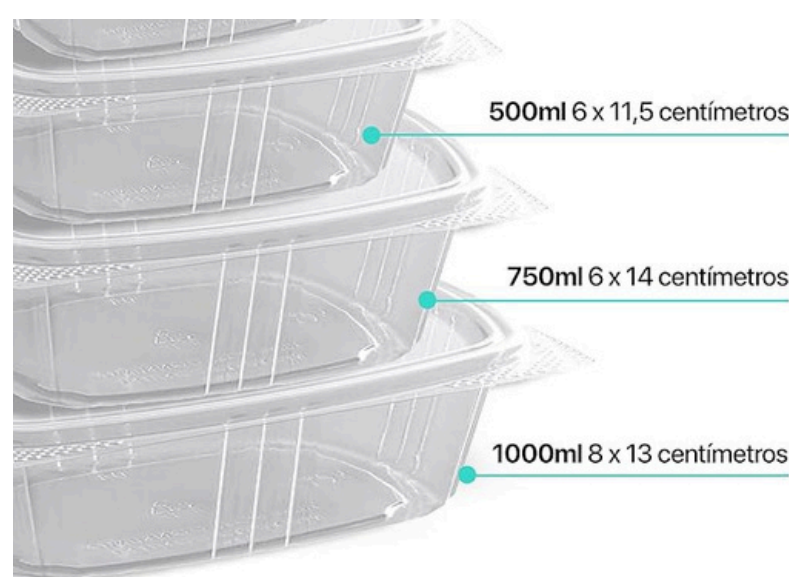
40x40

**REF.752122**

PRECIO 50 UDS

20€

## TUPPER PLASTICO



500CC - **REF.751610** / TIRAS DE 50UD - 6,70€

750CC - **REF.751611** / TIRAS DE 50UD - 7,50€

1000CC - **REF.751612** / TIRAS DE 50UD - 8,50€

## TUPPER PLASTICO PARA MICROONDAS

750CC - **REF.751614** / TIRAS DE 50UD - 8,50€

1000CC - **REF. 751615** / TIRAS DE 50UD - 8,80€

1500CC - **REF.751613** / TIRAS DE 25UD - 8,17€



750CC

CON TAPA

TIRA DE 25 UD

**REF.750106**

**PRECIO 8,50€**



BOX KRAFT 750CC

**REF.751113**

50UD

6,08€



## ENVASE PARA NODDLES / PATATAS...

TIRA 50UD

500CC

**REF.751615**

PRECIO 4,56€

TIRA 50UD

750CC

**REF.751616**

PRECIO 5,54€

## ENVASE 2 COMPARTIMENTOS CAÑA DE

AZUCAR

PACK 50UD

**REF.750105**

PRECIO 10,95€

## CAÑA DE AZUCAR

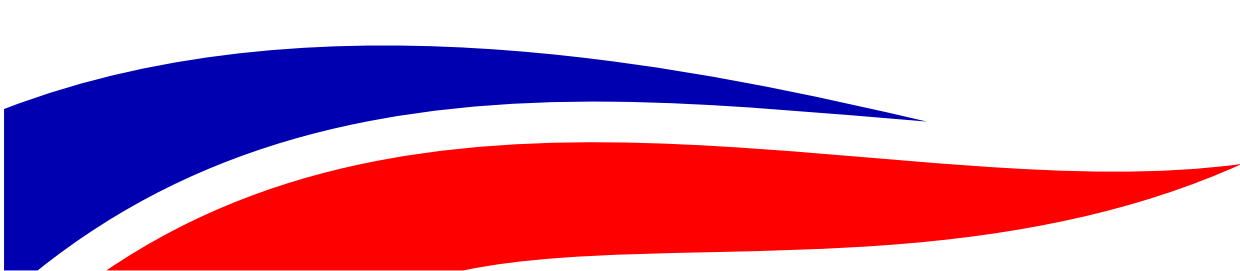
NORMAL 50UD XL 50UD

14,5X13,5X9CM 20,5X20,5X6CM

**REF.751114**

**REF.751104**

PRECIO 6,91€ PRECIO 8,95€





**DISVALMARQ**  
*distribuciones*

# ESPECIAL FALLAS

**La mejor calidad del mercado, la  
encuentras aquí.**

PROMOTOR

**LUIGI PELLICANI**  
**609 91 72 21**



## PLATOS PLASTICO REUTILIZABLE

PLATO LLANO 17CM PACK 100UD - **REF.751814- 3,40€**

PLATO LLANO 22CM PACK 100 UD - **REF.751815 - 6,13€**



BOL CAÑA DE AZÚCAR 40CC PACK 50UD

**REF.751809 - 4,31€**



CUBIERTOS PLASTICO DESECHABLES 16,5CM

CUCHARA PACK 100UD - **REF.751811 - 1,11€**

CUCHILLO PACK 100 UD - **REF.751812 - 1,11€**

TENEDOR PACK 100UD - **REF.751813- 1,11€**



VASO CÓCTEL REUTILIZABLE

**REF.751111/ 480CC CAJA DE 525UD 48,72€**

VASO SIDRA REUTILIZABLE

**REF.751805/ 480CC TIRA DE 25UD 2,70€**

**REF.751111/ 480CC CAJA DE 525UD 48,72€**

VASOS DE PLÁSTICO PP



300CC TIRA 100 UD / **REF.751802 - 2,42€** (CAJA 100 PACK)

500CC TIRA 5UD / **REF.751803 - 0,32€** (CAJA 96)

(HAY DE 50UD TAMBIEN), **REF.751808-2,56€**

1000CC TIRA 15UD / **REF.751806 - 1,18€**



VASO TUBO 300CC

TIRA 10UD

**REF.751810**

PRECIO 0,72€



VASO ZULITO

TIRA 20UD

**REF.750126**

PRECIO 1,40€



CHUPITOS REUTILIZABLE

TRANSPARENTE

1000UD

**REF.751110**

PRECIO 35,20€

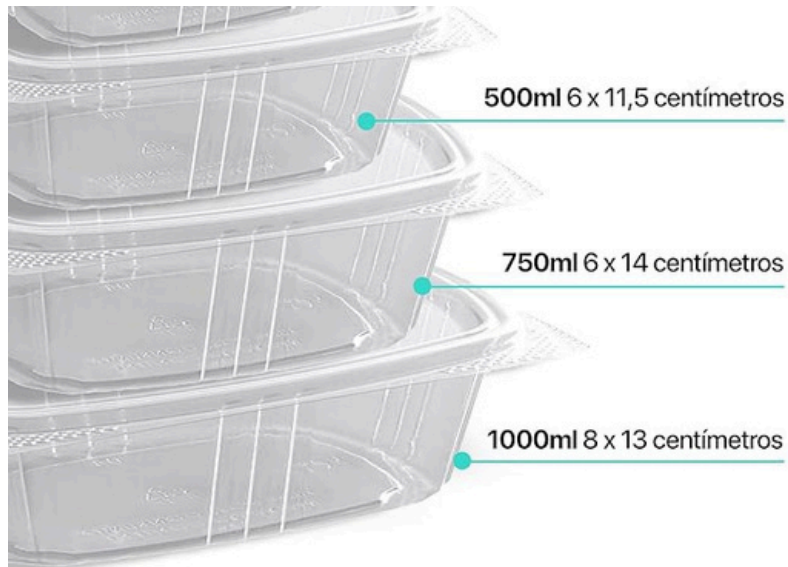


## VASO CALIENTE

**Tambien hay vasos sin tapas.**



4OZ - **REF.750102** / TIRAS DE 50UD - 2,25€/TIRA  
7OZ - **REF.750103** / TIRAS DE 50UD - 2,92€/TIRA  
8OZ - **REF.750110** / TIRAS DE 50UD - 2,90€/TIRA



## TUPPER PLASTICO

500CC - **REF.751610** / TIRAS DE 50UD - 6,70€  
750CC - **REF.751611** / TIRAS DE 50UD - 7,50€  
1000CC - **REF.751612** / TIRAS DE 50UD - 8,50€



## BOLSAS DE CAMISETA

30X40

**REF.3113051**

**PACK 120UD / 5,96€**

35X45

**REF.3113049**

**PACK 100UD / 7,20€**

42X53

**PACK 120UD / 9,78€**



MANTEL ROLLO 1MX100 BLANCO 37G

DISPONEMOS DE VARIOS COLORES, CONSULTAR DISPONIBILIDAD

**REF 7500339**

**PRECIO POR UNIDAD 11,30€**



ALUMINIO EN ROLLO 30X2,5KG

**REF.3114104**

**PRECIO 12,90€/UD**



SERVILLETA 30X30

CAJA DE 48 PAQUETES

PAQUETE DE 75 SERVICIOS

**REF.751152**

**PRECIO 32,90€**



FILM TRANSPARENTE 30X300

**REF.751230**

**PRECIO 4,90€/UD**

**PRECIO LOTE 3UD/13€**



CHERMINE GOFRADO TAC 600GR  
PACK 6 UDS  
**REF.752023**  
**PRECIO 9,90€**



PAPEL HIGIÉNICO JUMBO 350G  
1PACK 18UD  
**REF.751032**  
**PRECIO 16,25€**



BOLSAS DE BASURA 120L  
85 DE GALGA/ CAJA 30UD  
**REF.751263**  
**PRECIO POR ROLLO 10UD 1,26€**



GUANTES NITRILO NEGRO 100UD  
**S- REF.3114044**  
**M- REF.3114046**  
**L- REF.3114045**  
**XL- REF.3114047**  
**PRECIO POR CAJA 4,80€**  
**PRECIO LOTE 5 CAJAS/ 20€**



ROLLO BAYETA 14M MULTIUSOS  
**REF.7500251**  
**PRECIO POR ROLLO 10,18€**

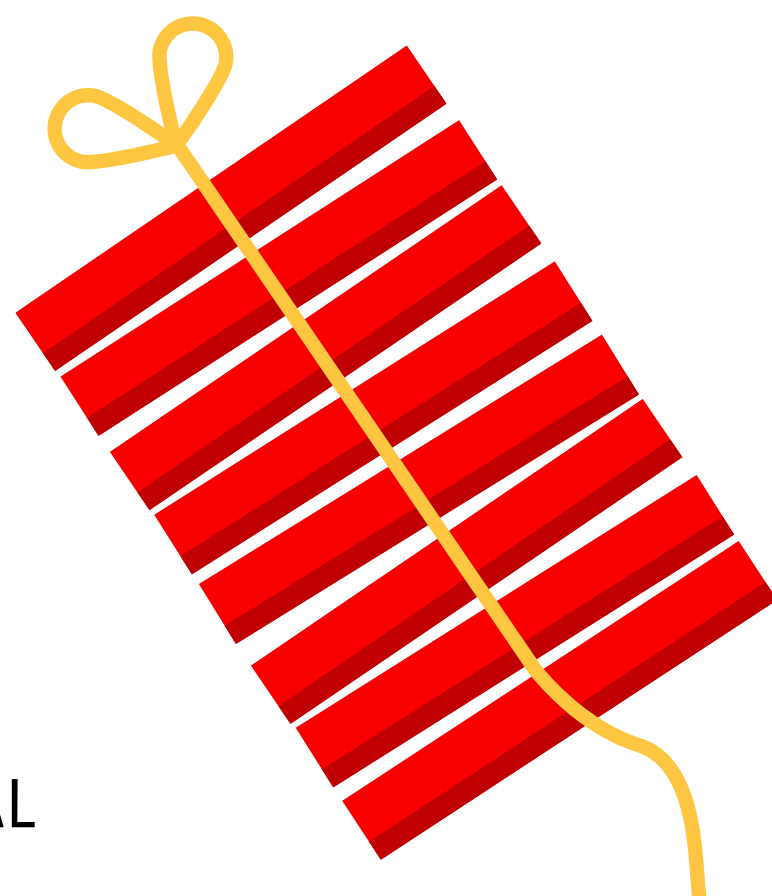


PAÑO SARGA AZUL  
12 UD  
**REF.7500241**  
**PRECIO 8,70€**





ESTROPAJO FIBRA VERDE  
6 METROS  
**REF.7500236**  
**PRECIO: 8,47€**



AMONIACO  
CAJA 12L  
**REF.99029**  
**8,80€**



LEJÍA NORMAL  
CAJA 15L  
**REF.99028**  
**5,46€**



ALOE VERA  
ALOE MARSELLA 5L  
**REF.99011**  
**5,60€**



LAVAVAJILLAS MANUAL  
MANUAL SLIM FN 5L  
**REF.99001**  
**5,35€**



DESENGRASANTE F  
**REF.99008**  
**8,55€**



DESENGRASANTE FP  
**REF.99009**  
**9,78€**



BAYETAS MICROFIBRA PACK 12  
**REF.7500229**  
**REF.7500231**  
**REF.7500232**  
**PRECIO 8,65€**

# ¡ BONES FESTES FALLERS !

\*También disponemos de paellas y paellers.  
Solicita información a tu comercial.

